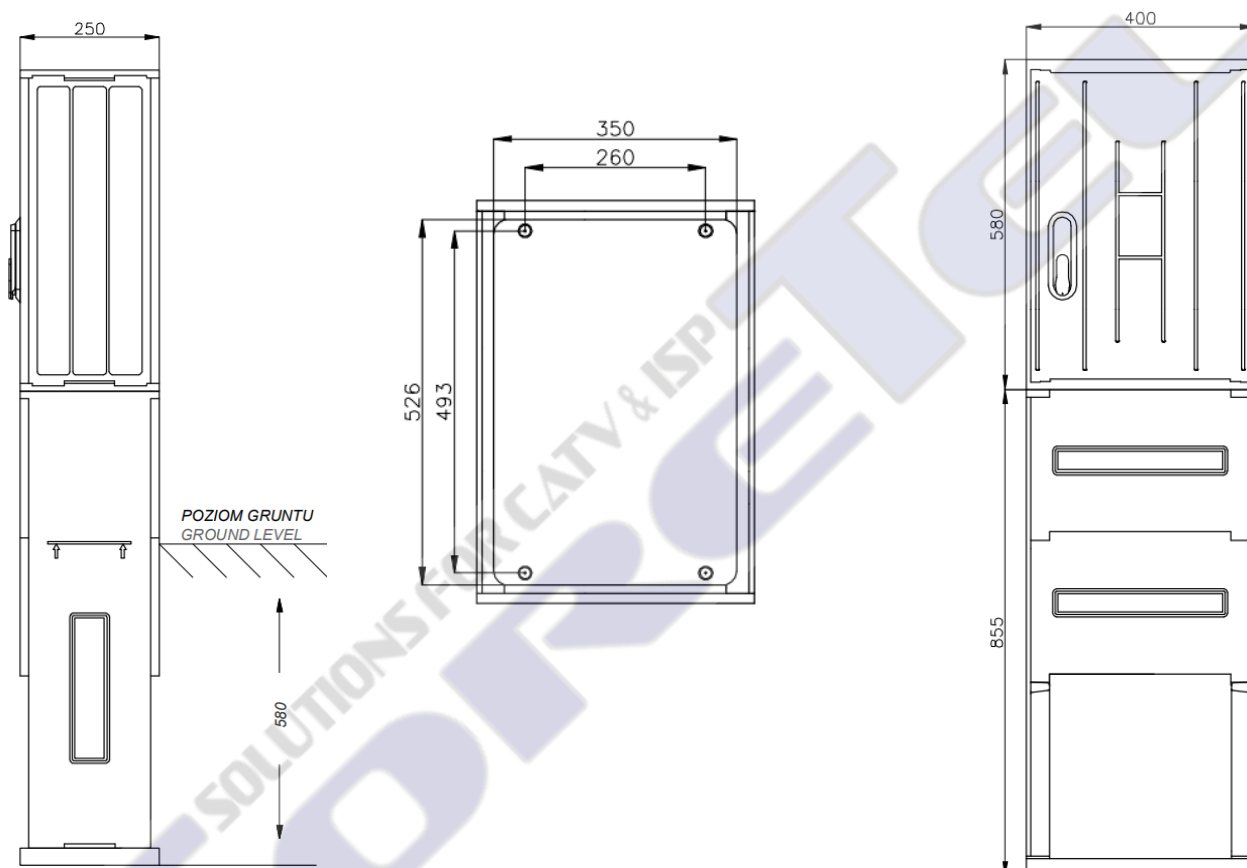


Telecommunication cabinet 1420/400/250

Order code: 17CRT1389



Podstawowe parametry / Basic parameters	
stopień ochrony obudowy protection grade	IP44 IP54 (opcja / option)
odporność na uderzenia impact resistance	IK10
kategoria palności flammability category	V0
znamionowe napięcie izolacji nominal insulation voltage	1000V AC / 1500V DC
odporność na nadmierne ciepło excessive heat resistance	960°C
odporność na warunki atmosferyczne weather conditions resistance	próba UV UV test
kolor colour	RAL7035
zgodność conformity	PN-EN 62208 : 2011
tolerancja wymiarów wyrobów dimension tolerance	±5mm
waga weight	16,5 kg*

* 1kg w zależności od opcji wyposażenia / ca. 1 lbs depending on the equipment version

Obudowy termoutwardzalne, lakierowane typu STN składane są z elementów wykonanych z tworzywa termoutwardzalnego typu SMC, dedykowanego dla rozdzielnic w II klasie ochronności. Wszystkie obudowy posiadają przygotowane miejsca do montażu konstrukcji nośnych pod aparaty elektryczne. Charakteryzują się modułową konstrukcją, co pozwala na dowolną konfigurację rozdzielni, karbowaną powierzchnią, co dodatkowo wzmacnia konstrukcję. Obudowa posiada skuteczny system wentylacji grawitacyjnej, co zapobiega gromadzeniu się w jej wnętrzu wody i wilgoci. Kąt otwarcia drzwi wynosi 180°.

Laquered, polyester cabinets STN type are assembled from SMC material elements, dedicated for switchgears in second class of protection. All cabinets have spaces for assembling the supporting structures of electric devices. The cabinets are of modular construction allowing for any configuration of the switchboards. They are characterized with corrugated surface (additionally strengthening the construction). The cabinets have an effective gravitational ventilation system preventing the accumulation of water and moisture inside. The door opening angle is 180°.

CoreTel s.r.o.
 K Cintorínu 64
 010 04 Žilina
 Slovenská republika

IČO: 47 744 731
 IČ DPH: SK202407726

Fio banka a.s. č.ú.:
 EUR: 2500577171/8330
 CZK: 2100577172/2010
 USD: 2400577174/8330

Tel. č.: +421 948 87 55 87
 Tel. č.: +421 948 86 55 86
 Email: coretel@coretel.eu
 Web: www.coretel.eu